

Datablad

Aktuatorer for trepunkts kontroll

AMV 10, AMV 20, AMV 30

AMV 13, AMV 23, AMV 33 - med DIN EN 14597 sertifisert sikkerhetsfunksjon (fjær ned)

Beskrivelse



Aktuatorer med sikkerhetsfunksjon (AMV 13, AMV 23 eller AMV 33) og aktuatorer uten sikkerhetsfunksjon (AMV 10, AMV 20 eller AMV 30) brukes hovedsakelig med VS, VM, VB, AVQM og VMV (kun med AMV 10) ventiler. Sikkerhetsfunksjon aktiveres automatisk ved et eventuelt strømbrudd eller dersom strømforsyningen er slått av av sikkerhetstermostaten. Aktuatorene tilpasser automatisk slag til ventilens endeveisposisjoner, noe som reduserer energioverføring.

Aktuatorene har følgende spesialfunksjoner:

- Den avanserte designen inneholder belastningsrelatert 'utkobling' for å sikre at aktuatorer og ventiler ikke blir utsatt for overbelastning.
- Digital indikasjon, endeveisposisjonsindikasjon for ventilens endeveisposisjon er klar ved terminal 4 eller 5.
- Robust design og lav vekt.
- DIN EN 14597 sertifisert sikkerhetsfunksjon.

Hoveddata:

- Nominell spenning:
 - 24 Vac, 50 Hz/60 Hz
 - 230 Vac, 50 Hz/60 Hz
- Kontrollinngang signal: 3 punkt
- Styrke:
 - AMV 10, 13300 N
 - AMV 20, 23, 30, 33450 N
- Hastighet:
 - AMV 10, 13 14 s/mm
 - AMV 20, 23 15 s/mm
 - AMV 30, 333 s/mm
- Maks. mediumtemperatur:
 - AMV 10, 13 130 °C
 - AMV 20, 23, 30, 33 150 °C
- Endeveisposisjon signaler

Bestilling

Aktuatorer

Type	Forsyningsspenning	Prod.no.
AMV 10	230 V~	082G3001
AMV 10	24 V~	082G3002
AMV 20	230 V~	082G3007
AMV 20	24 V~	082G3008
AMV 30	230 V~	082G3011
AMV 30	24 V~	082G3012

Tilbehør for AMV 20/23, AMV 30/33

Type	Prod.no.
Ekstra bryter (2x)	082G3201
Ekstra bryter (2x) og potensiometer (10 kΩ)	082G3202
Ekstra bryter (2x) og potensiometer (1 kΩ)	082G3203

Aktuatorer med sikkerhetsfunksjon - EN 14597

Type	Forsyningsspenning	Prod.nr.
AMV 13	230 V~	082G3003
AMV 13	24 V~	082G3004
AMV 23	230 V~	082G3009
AMV 23	24 V~	082G3010
AMV 33	230 V~	082G3013
AMV 33	24 V~	082G3014

Tekniske data

Type		AMV 10	AMV 13	AMV 20	AMV 23	AMV 30	AMV 33
Strømforsyning	V	24, 230ac; +10 ... -15%					
Strømforbruk	VA	2	7	2	7	7	12
Frekvens	Hz	50/60					
Kontrollinngang		3-point					
Fjærretur funksjon		-	ja	-	ja	-	ja
Antall fjærreturaktiveringer		-	30,000	-	30,000	-	30,000
Sikkerhetsfunksjon driftstid	7 mm slag	s	-	8.5	-	-	-
	10 mm slag		-	-	-	8	8
Stengekraft	N	300		450			
Maks. slag	mm	7		10			
Hastighet	s/mm	14		15		3	
Maks. medium temperatur	°C	130		150			
Omgivelsestemperatur		0 ... 55					
Omgivelsesfuktighet		5-95 % r.h., ikke-kondenserende					
Oppbevaring og transporttemperatur		6- -40 ... 70					
Beskyttelsesklasse		II		I (230 V); III (24 V)			
Stengegrad		IP 54					
Vekt	kg	0.6	0.8	1.4	1.45	1.4	1.45
CE-merking i samsvar med standarder		Lavspenningsdirektiv (LVD) 2014/35/EU: EN 60730-1, EN 60730-2-14 Elektromagnetisk kompatibilitetsdirektiv (EMC) 2014/30/EU: EN 61000-6-2, EN 61000-6-3					

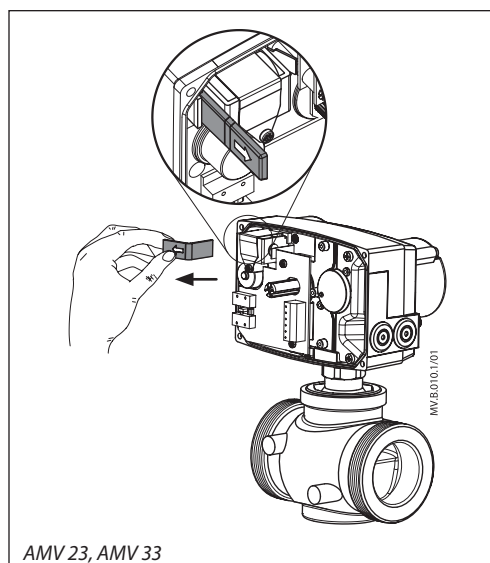
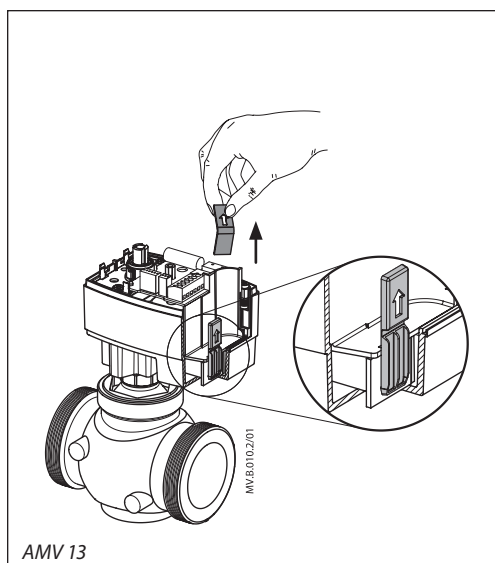
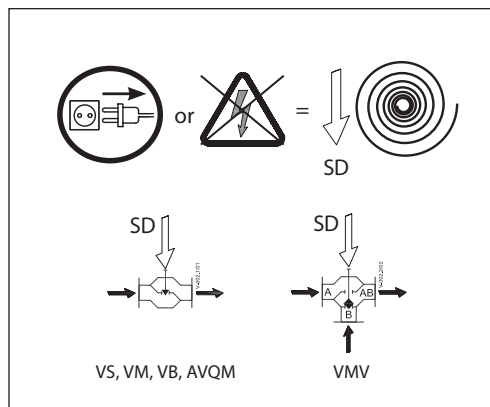
Sikkerhetsfunksjon

Sikkerhetsfunksjonen vil åpne eller lukke ventilen helt ved strømbrudd, avhengig av valgt sikkerhetshandling (SD = sikkerhet nede). Valg av ventil vil også påvirke sikkerhetsfunksjonen. Sikkerhetsfunksjonsenheten er fabrikkmontert på baksiden av aktuatoren.

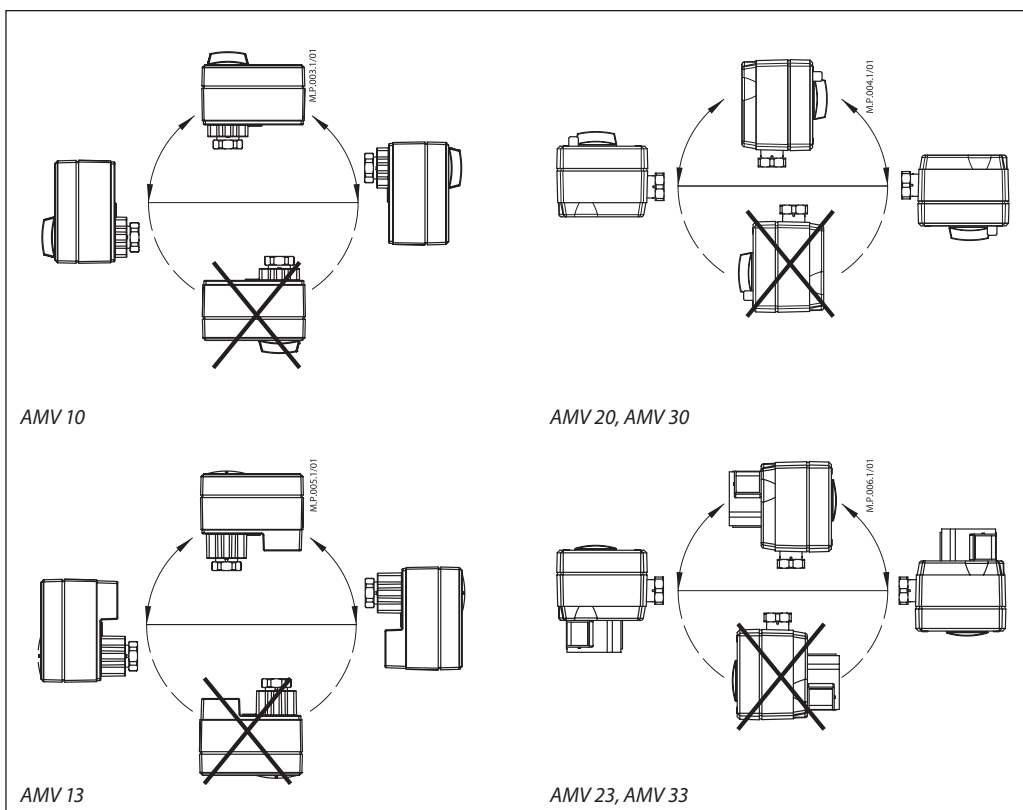
Ventiltype	Valg av sikkerhetshandling vil	
	stenge port A-AB	Åpne port A-AB
VS	SD ¹⁾	-
VM (DN 15-50)	SD ¹⁾	-
VB (DN 15-50)	SD ¹⁾	-
AVQM (DN 15-50)	SD ¹⁾	-
VMV	-	SD

Merk: Ikke bruk sikkerhetsaktiveringer for PÅ / AV regulering.

¹⁾ i samsvar med DIN EN 14597



Montering



Mekanisk

Aktuatoren skal monteres med ventilstammen i enten horisontal stilling eller pekende oppover.

Aktuatoren er festet til ventilhuset ved hjelp av en monteringsring, som ikke krever verktøy for montering. Ringen skal strammes for hånd.

Elektrisk

Viktig: Det anbefales på det sterkeste at den mekaniske installasjonen er fullført før den elektriske installasjonen.

Merk: To kabelinnføringer er gitt for M 16 x 1,5 kabelgjennomføringer. Den ene inngangen er utstyrt med en gummimalje. Vær oppmerksom på at for å opprettholde kapslingens IP-rangering, må passende kabelgjennomføringer brukes.

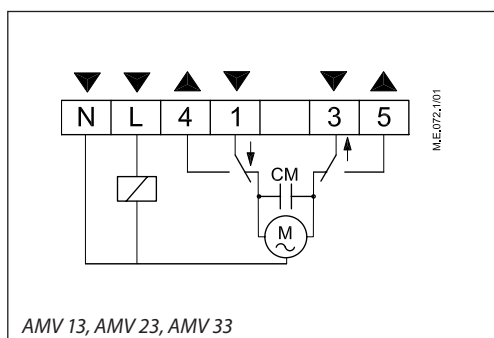
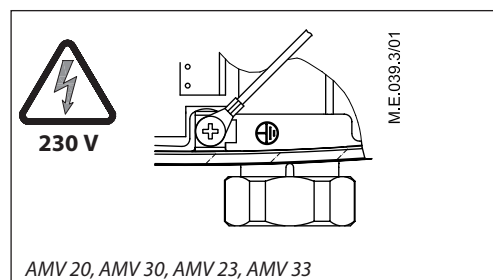
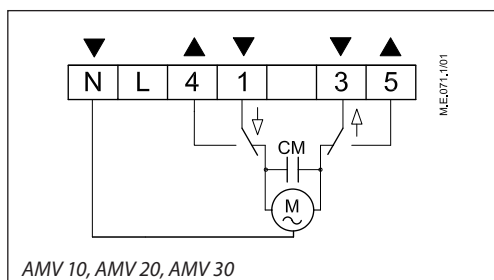
Avhending

Aktuatoren må demonteres og elementene sorteres i forskjellige materialgrupper før avhending.

Ledningsnett

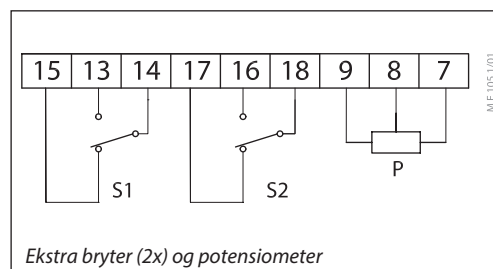
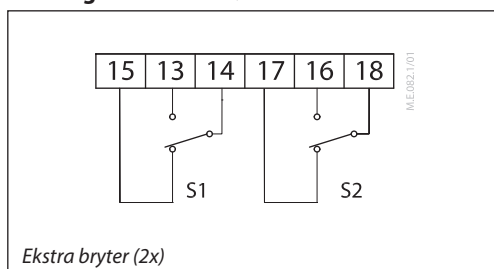


230 Vac versjon:
Ikke berør noe på PCB!
Ikke fjern dekslet før
strømforsyningen er slått helt
av.



N	0 V	Nøytral
L	24/230 Vac	Strømforsyning
1	24/230 Vac	Inngang
3		
4, 5	1 — switch — 4 3 — switch — 5	Utgang

Ledningsnett - tilbehør



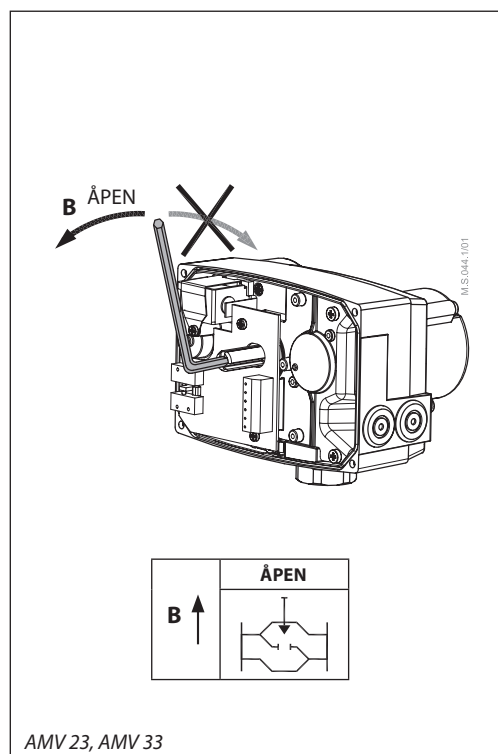
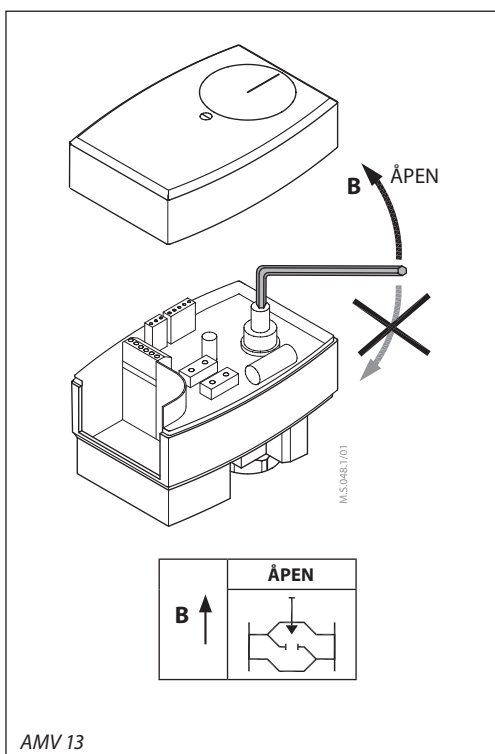
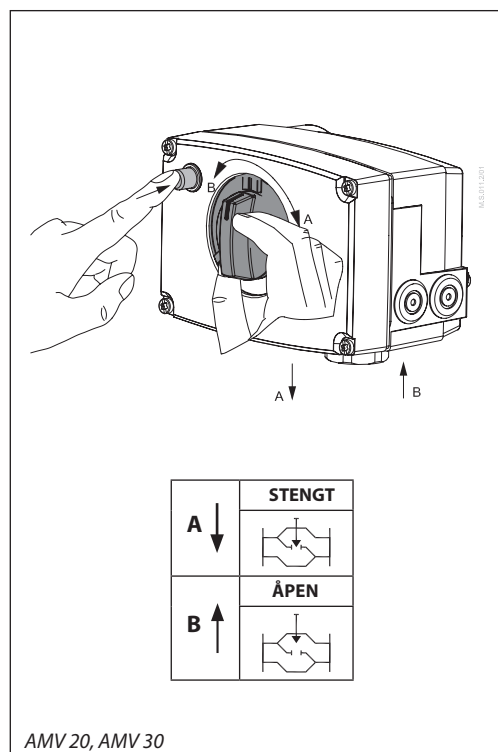
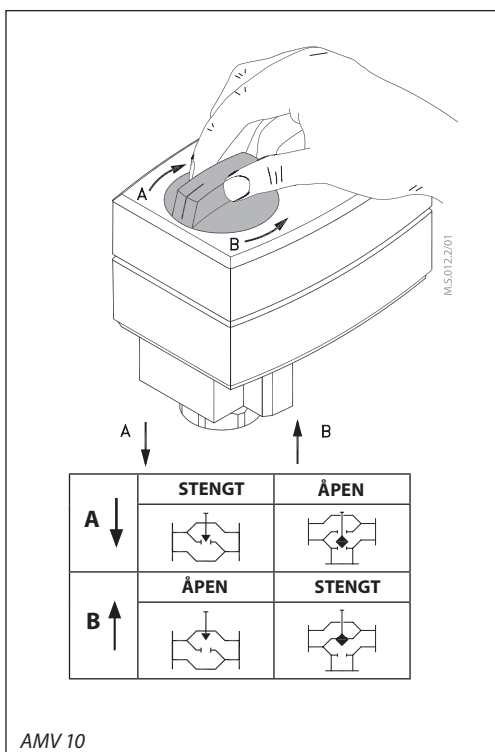
Igangsetting

Fullfør den mekaniske og elektriske installasjonen, og utfør de nødvendige kontroller og tester:

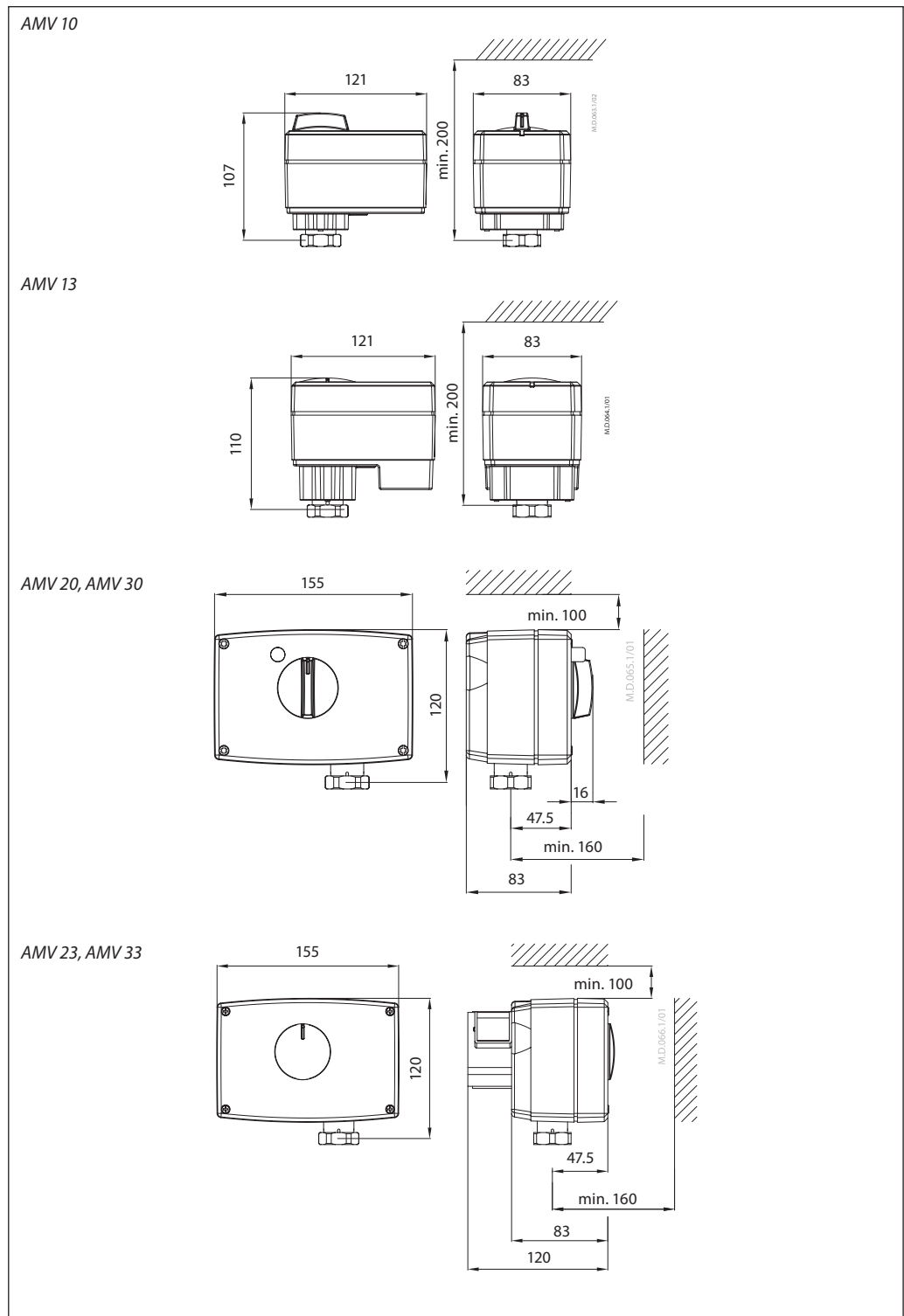
- Skru på strømmen.
- Still inn riktig kontrollsignal og sjekk at ventilspindelens retning er riktig for applikasjonen.

Enheten er nå ferdigstilt.

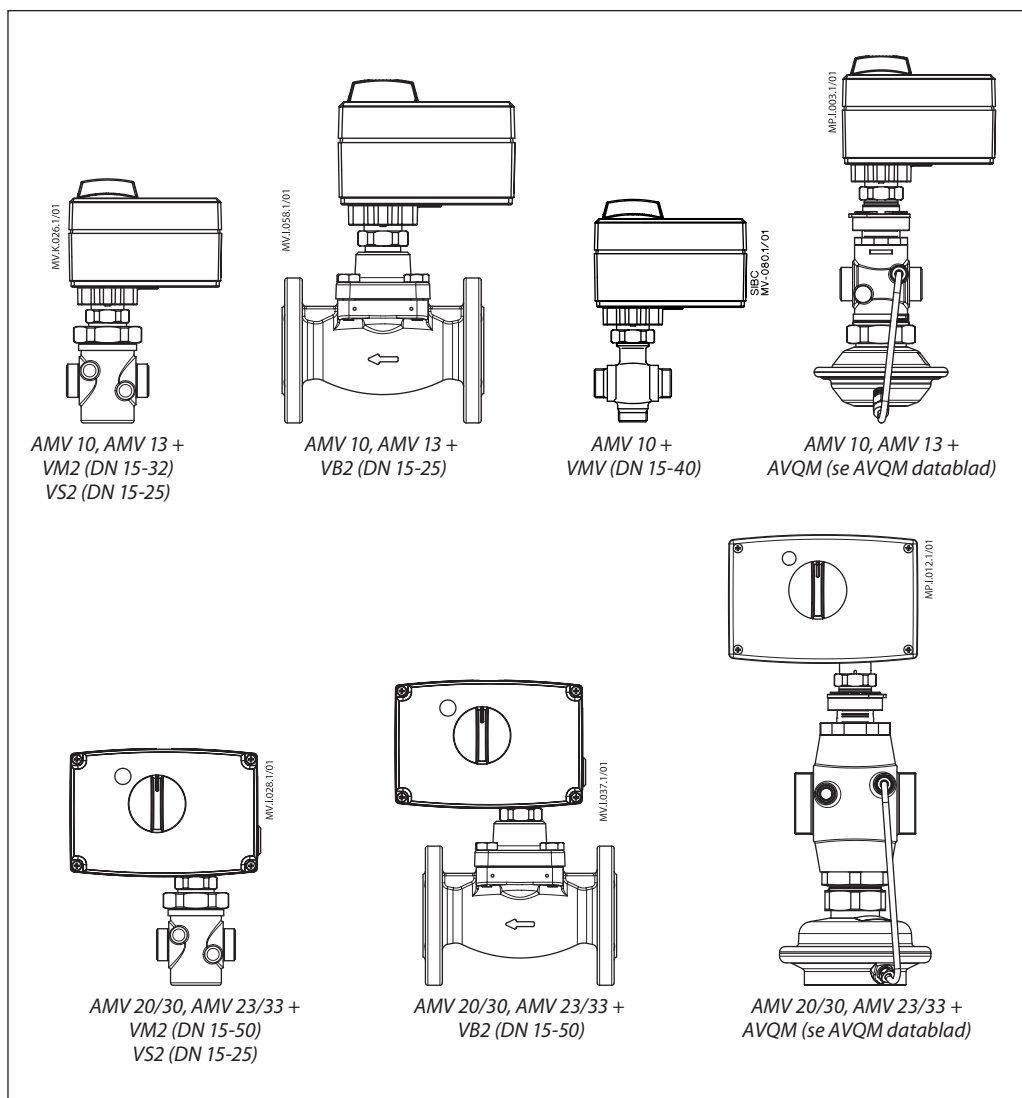
Manuell överstyring



Dimensjoner



Aktuator - ventil-kombinasjoner





Danfoss A/S

Heating Segment • heating.danfoss.com • +45 7488 2222 • E-Mail: heating@danfoss.com

Danfoss aksepterer intet ansvar for mulige feil i kataloger, brosjyrer og annet skrevet materiale. Danfoss forbeholder seg retten å endre sine produkter uten varsel. Dette gjelder også for produkter som allerede er i bestilling, forutsatt at slike endringer kan gjøres uten senere endringer i de allerede avtalte spesifikasjonene. Alle varemerker i dette materialet tilhører de respektive selskaper. Danfoss og alle Danfoss-logotyper er varemerker for Danfoss A/S. Alle rettigheter er forbeholdt.
