

Datablad

Mikroplatevarmeveksler: XB06

Beskrivelse



Mikroplatevarmeveksler - en revolusjonerende teknologi fra Danfoss.

Mikroplatevarmeveksleren har et unikt platemønster, som muliggjør en mer effektiv varmeoverføring enn tidligere modeller.

Fordeler:

- Energi- og kostnadsbesparelser
- Bedre varmeoverføring
- Lavere trykktap
- Mer fleksibel konstruksjon
- Lengre holdbarhet

Mere informasjon på:

MPHE.danfoss.com

XB06 er en kobberloddet varmeveksler, som er konstruert og konfigurert for fjernvarme-, fjernkjøling- og andre varmeapplikasjoner.

Godkjenning:

Direktiv om trykkpåkjent utstyr (PED) 97/23/EU.

Bestilling

1-trinns varmeveksler **XB06 Cu**

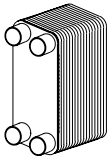
Bilde	Antall plater, n	Tilkobling	XB06L-1	XB06H-1	XB06H+
			Prod.nr.		
	8	Gjenger G 3/4	004B2024	004B2036	004B1206
	10		004B2025	004B2037	004B1207
	16		004B2026	004B2038	004B1209
	20		004B2027	004B2039	004B1211
	26		004B2028	004B2041	004B1212
	30		004B2029	004B2042	004B1214
	36		004B2030	004B2043	004B1216
	40		004B2031	004B2044	004B1217
	50		004B2032	004B2046	004B1219
	60		004B2033	004B2047	004B1221
	70		004B2034	004B2048	004B1222
	80		-	-	004B1223

1-trinns varmeveksler **XB06 Cu + ¹⁾**

Bilde	Antall plater, n	Tilkobling	XB06L-1	XB06H-1
			Prod.nr.	
	8	Gjenger G 3/4	004H4704	004H4692
	10		004H4705	004H4693
	16		004H4706	004H4694
	20		004H4707	004H4695
	26		004H4709	004H4697
	30		004H4710	004H4698
	36		004H4711	004H4699
	40		004H4712	004H4700
	50		004H4713	004H4701
	60		004H4714	004H4702
	70		004H4715	004H4703

¹⁾ Tilgjengelig på forespørsel

Bestilling (fortsettelse)
1-trinns varmeveksler XB06 StS¹⁾

Bilde	Antall plater, n	Tilkobling	XB06L-1	XB06H-1
			Prod.nr.	
	8	Gjenger G 3/4	004H4612	004H4600
	10		004H4613	004H4601
	16		004H4614	004H4602
	20		004H4615	004H4603
	26		004H4617	004H4605
	30		004H4618	004H4606
	36		004H4619	004H4607
	40		004H4620	004H4608
	50		004H4621	004H4609
	60		004H4622	004H4610
	70		004H4623	004H4611


¹⁾ Tilgjengelig på forespørsel

Tilbehør-Overgang

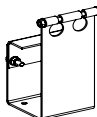
Bilde	Beskrivelse	Tilkobling	Prod.nr. ¹⁾
	Loddede overganger	G 3/4/15 mm	004B2945
		G 3/4/18 mm	004B2946
	Sveisede overganger	G 3/4/DN 20	004B2944
		Gjengede overganger	G 3/4/G 3/4
			G 3/4/G 1

¹⁾ Ett sett inneholder 2 overganger koblingsmuttere og pakninger


Tilbehør-Isolasjon XB06-1

Bilde	Antall plater, n	Prod.nr.
	8-26	004B1191
	30-40	004B1192
	50-70	004B1193

Tilbehør-Brakett

Bilde	Prod.nr.
	004B2948

Tilbehør-Isolasjon XB06H+

Bilde	Antall plater, n	Prod.nr.
	8-36	004B1191
	40-70	004B1192
	80	004B1193

Tekniske data

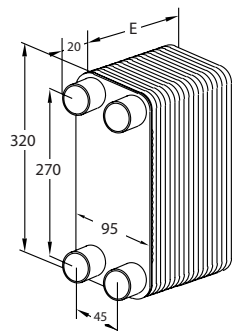
Type		XB06L-1	XB06H-1	XB06H+
Maks. driftstrykk Cu	bar	25		
Maks. driftstrykk Cu+		25	-	
Maks. driftstrykk StS		16		
Min. / Maks. temperatur	°C	-10/180		
Flow medium		FjV: sirkulasjonsvann / glykolholdig vann opp til 50 % FjK: etylen-, propylenglykolholdig vann, etanol-vannløsninger og andre egnede varmeoverførende medium (vennligst kontakt din Danfoss representant).		
Volum / Kanal	L	0,025	0,017	0,018
Tilkoblingstype		Sylindriske utvendige gjenger iht. DIN ISO 228/1		
Tilkoblingsstørrelse		G 3/4		
Vekt	kg	0,67 + 0,08 × n		0,6 + 0,07 × n
Materiale				
Platemateriale		Rustfritt stål, mat. nr. 1.4404		
Lodding		Kobber (Cu); Kobber-Nikkel (Cu+) ¹⁾ ; Rustfritt stål (StS) ¹⁾		

¹⁾ Tilgjengelig på forespørsel

Isolasjon

Type		PU (Polyuretan)		
Vegtykkelse	mm	20		
Varmeledsevne, λ	W/mK	0,035		
Maks. temperatur	Fast	130		
	Korte perioder	160		

Mål

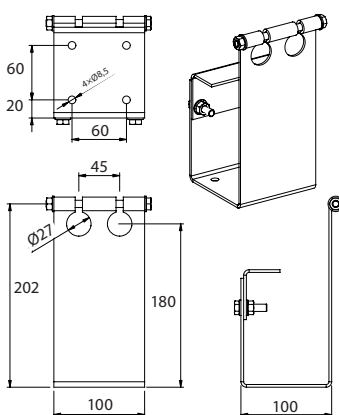


Type	Tilkobling	E (mm)	Vekt tom (kg)
XB06 L-...	G 3/4 ¹⁾	7 + 1,6 × n	0,67 + n × 0,08
XB06 H-...		7 + 1,25 × n	
XB06H+ ...		7 + 0,95 × n	0,6 + n × 0,07

n = antall plater

¹⁾ Sylindriske utvendige gjenger iht. DIN ISO 228/1

Monteringsbraketter



Isolasjon XB06-1

Antall plater	A B E mm			Prod.nr.
	8-26	368	140	
30-40		145	138	004B1192
50-70		150	168	004B1193

Isolasjon XB06H+

Antall plater	A B E mm			Prod.nr.
	8-36	368	140	
40-70		145	138	004B1192
80		150	168	004B1193

Overganger

Bilde	Beskrivelse	Tilkobling	a	b	SW ¹⁾	Prod.nr.
			mm			
	Loddede overganger	G 3/4 / 15 mm	15	35	32	004B2945
		G 3/4 / 18 mm	18	35	32	004B2946
	Sveisede overganger	G 3/4 / DN 20	21,2	35	32	004B2944
	Gjengede overganger	G 3/4 / G 3/4	3/4"	40	32	004B2947
		G 3/4 / G 1	1"	22	32	004B2953

¹⁾ Koblingsmutter

