

Datablad

Mikroplatevarmeveksler: XB66

Beskrivelse



Mikroplatevarmevekslere - en revolusjonerende teknologi fra Danfoss.

Mikroplatevarmeveksleren har et unikt platemønster, som muliggjør en mer effektiv varmeoverføring enn tidligere modeller.

Fordeler:

- Energi- og kostnadsbesparelser
- Bedre varmeoverføring
- Lavere trykktap
- Mer fleksibel konstruksjon
- Lengre holdbarhet

Mere informasjon på:

MPHE.danfoss.com

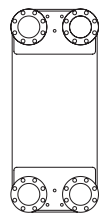
XB66 er en kobberloddet varmeveksler, som er konstruert og konfigurert for fjernvarme-, fjernkjøling- og andre varmeapplikasjoner.

Godkjenning:

Direktiv om trykkpåkjent utstyr (PED) 97/23/EU.

Bestilling

Varmeveksler **XB66 DN65**

Bilde	Antall plater, n	XB66H-1	XB66L-1
		Prod.nr.	
	40	004B1987	004B1961
	50	004B1988	004B1962
	60	004B1989	004B1963
	70	004B1990	004B1964
	80	004B1991	004B1965
	90	004B1992	004B1966
	100	004B1993	004B1967
	110	004B1994	004B1968
	120	004B1995	004B1969
	140	004B1996	004B1970
	160	004B1997	004B1971
	180	004B1998	-
	200	004B1999	-

Obs:

Braketter må bestilles separat. XB66 leveres med kompakt-flenser, montering med standard flenser er ikke mulig.

Tilbehør - Isolasjon

Antall plater, n		Prod.nr.
H	L	
40-90	40-60	004B3542
91-200	61-110	004B3543
/	111-160	004B3544

Tilbehør - Braketter SB

Antall plater, n		Prod.nr.
H	L	
40-90	40-60	004B1788
91-200	61-110	004B1789
/	111-160	004B1790

Tilbehør - Mot-flenser

Type	Prod.nr.
DN 65 kompakt-flens, for FJV ¹⁾	004B3545
DN 65 kompakt-flens, for varme ²⁾	004B3546

¹⁾ 2 stk stål-flenser, 2 stk 1.4404 flenser (varmt vann) inkl. o-ringer drikkevann: FDA: 21CFR Ch I § 177.2600

²⁾ Mot-flenser i stål; sett bestående av 4 stk

Tekniske data
Varmeveksler XB66

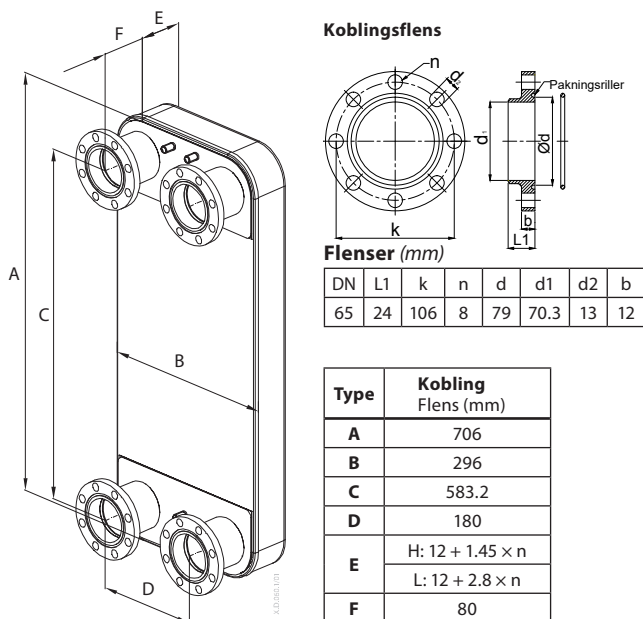
Type		XB66H	XB66L
Maks. driftstrykk	PN	25	16
Min. / Maks. temperatur	°C	-10 / 180	
Flow medium		FjV: sirkulasjonsvann / glykolholdig vann opp til 50 % FjK: etylen-, propylen-glykolholdig vann, etanol-vannløsninger og andre egnede varmeoverførende medium (vennligst kontakt din Danfoss representant).	
Volum / Kanal	L	0.219	0.458
Tilkoblinger		Kompaktfleks DN65 1.4404 PN25	
Vekt	kg	15 + 0.442 × n	15 + 0.522 × n
Materiale			
Platemateriale		Rustfritt stål, mat.nr. 1.4404 (316L)	
Lodding		Kobber	

Isolasjon

Type		Polyuretanskall med polystyrendeksel	
Vegtykkelse	mm	20-33	
Varmeledsevne λ	W/mK	0.029	
Maks. temperature	Fast	°C	130
	Kortvarig		150
Polystyren, lys grå RAL 7040	mm	0.8-3.0	

Obs:
For flere detaljer om isolering,
kontakt din Danfoss
salgsrepresentant.

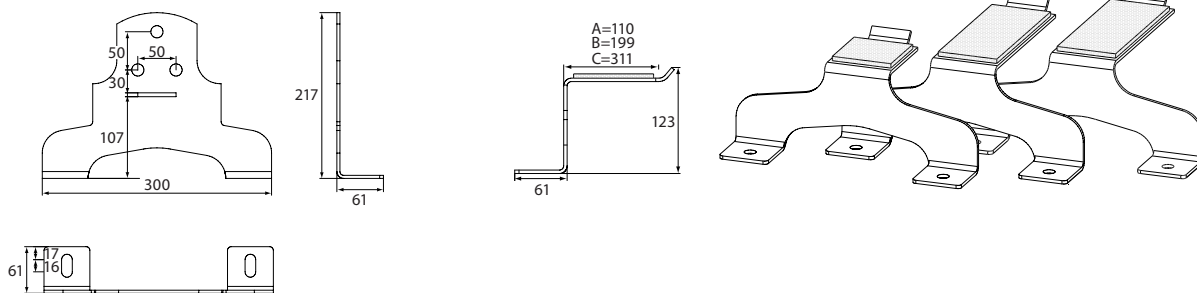
Mål



Flensene på varmevekslerne har spor for O-ringer.
 4 stk O-ringer (for varmeapplikasjoner) leveres med varmeveksleren
 2 stk O-ringer, godkjent for drikkevannapplikasjoner, leveres i motflense-sett (uten spor).
 Disse må monteres på DW-siden for å erstatte eksisterende O-ringer.
 Bolter og muttere er ikke inkludert. Anbefalt type: hexagon bolt M12, DIN 933, kvalitet 8.8, galvanisert, lengde min 35 mm.

Braketter

Prod.nr.		
A= 004B1788	B= 004B1789	C= 004B1790



Isolasjon (mm)

Prod.nr.	Antall plater, n		Innvendig/Utvendig*		
	H	L	Bredde	Høyde	Dybde
004B3542	40-90	40-60	328/396*	188/270*	188/270*
004B3543	91-200	61-110		823/900*	328/407*
004B3544	/	111-160		563/634*	563/634*

