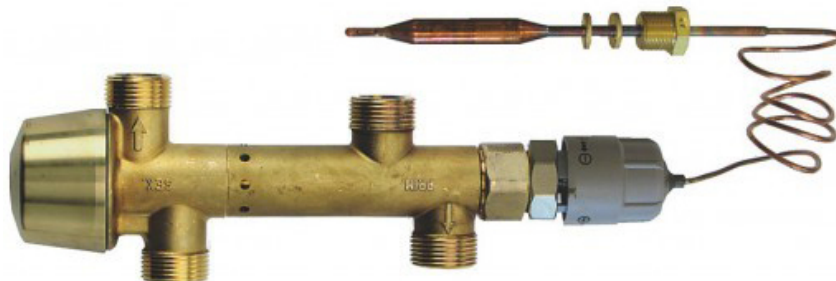


PT°C regulator



Bruksområde

Danfoss PT°C regulatoren benyttes til styring av varmtvannstemperaturen i kombinasjon med en platevarmeveksler.

Kapasitet

Regulatoren har en kapasitet som tilsvarer det normale varmtvannsbehovet for minst en til to boliger.

Funksjon

Regulatoren er trykk- og termostatstyrt, slik at det kun åpnes for fjernvarmevann til varmeveksleren når det tappes varmt vann. Regulatoren er konstruert slik at det er proporsjonalitet mellom varmtvannsmengden og mengden av fjernvarmevann som ledes gjennom regulatoren. På den måten oppnås lik temperatur ved store og små tapninger.

Tomgangstap

Regulatorens funksjonalitet sørger for at man helt unngår tomgangstap. Når tappingen av varmt vann opphører, lukker regulatoren for strømmen av fjernvarmevann til varmeveksleren umiddelbart. Det forbrukes derfor kun fjernvarme når det tappes varmt vann.

Kalkavleiringer i varmeveksleren

Normalt vil det ikke oppstå kalkavleiring i varmeveksleren når den benyttes i kombinasjon med PT°C regulatoren.

Når det ikke forbrukes varmt vann, stenges fjernvarmestrømmen til varmeveksleren, hvorpå temperaturen i varmevekslerens sekundærside ikke overstiger grensen (ca. 55 ° C), hvor kalkavleiring oppstår.

Materialer

Regulatoren er produsert i materialer godkjent for drikkevann. Regulatorhuset er produsert i korrosjonsbestandig messing. Spindelen er i rustfritt stål. Alle O-ringer og membraner er laget av EPDM-gummi.

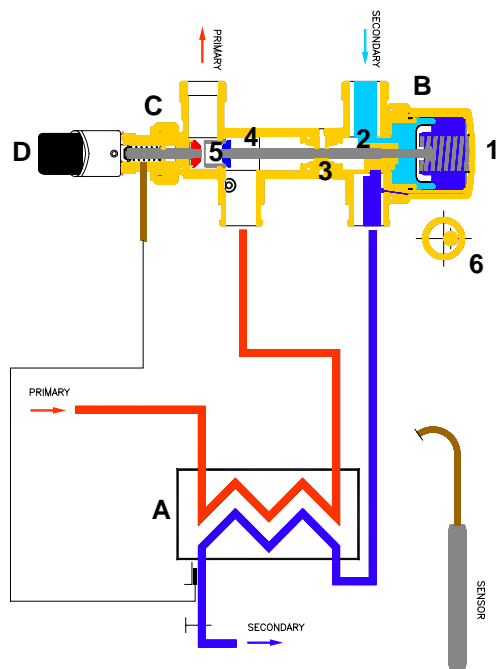
Alternativer

Dersom det er etablert tappevannssirkulasjon, anbefales det å installere en bypass over fjernvarmedelen av regulatoren. Det monteres da en returtermostat og et kapillærrør over regulatorens fjernvarmedel.

Montering

Regulatoren monteres, slik at gjennomstrømning skjer i de innstøpte pilenes retning. Innføringsposisjonen til sensoren er valgfri, og det anbefales at sensoren plasseres i forbindelsesstykket til varmtvannet på varmeveksleren.

Flow diagram:



- A. Platevarmeveksler / vannvarmer
- B. PT°C regulatorens kaldtvannsdelen
- C. PT°C regulatorens fjernvarmedel
- D. Temperaturvelger

1. Membranhus med rullemembran
2. Kaldtvannsstempel (glider)
3. Spindel (gjennomgående)
4. Fjernvarmestempel
5. Fjernvarmeport
6. Kaldtvannsport

PT°C regulatoren er designbeskyttet.

Regulatoren består i prinsippet av to deler:

Tappevannsdelen del B (den trykkstyrte delen) og fjernvarmedelen C (temperaturstyrt del).

Når det forbrukes vann, vil det oppstå forskjell i trykket i regulatoren, som slår på fjernvarmevannet og det kalde vannet flyter til/fra varmeveksleren. Ved hjelp av temperaturvelgeren D innstilles ønsket varmtvannstemperatur.

Data for PT°C regulator:

Mål, vekt

Emballasjemål:

H60 x W90 x L230 mm.

Vekt:

1,32 kg. (inkl. emballasje).

Materialer

Regulatorhus:

Korrosjonsbestandig messing

Stempel (fjernvarme):

Korrosjonsbestandig messing

Stempel (kaldt vann):

Noryl

Spindel / styring:

Rustfritt, syrefast stål / Teflon

O-ringer / membran:

EPDM-gummi

Sensor:

Rustfritt, syrefast stål

Trykk, temperaturer, K_v -verdier

K_{vS} :

3,5 m³/h

K_{vR} :

0,06 m³/h

Trykknivå:

PN 16

Maks. Δp hoved (stenging):

6,0 bar

Maks. Δp hoved (kontroll):

2,0 bar

Maks. temperatur hoved:

110 °C

Min. kaldt vann trykk:

2,0 bar

Innstillingsområde:

20-70 °C

Dimensjonert skisse:

